

COBRA BA 0100 C

Droge schroefvacuümpomp



VACUUM SOLUTIONS



Uitstekende prestaties

Geavanceerd schroefontwerp, gepatenteerde zelfbalancerende schroeven, uitstekende loopprestaties, ideaal voor halfgeleider- en analytische toepassingen, sterilisatie, vriesdrogen, ovens, dunnelaagcoating en gasterugwinning

Efficiënt

Lage gebruikskosten, minimaal onderhoud, lange onderhoudsintervallen, hoge beschikbaarheid, efficiënte luchtcooling

Compact

Compact ontwerp, direct gemonteerde canned motor

Accessoires

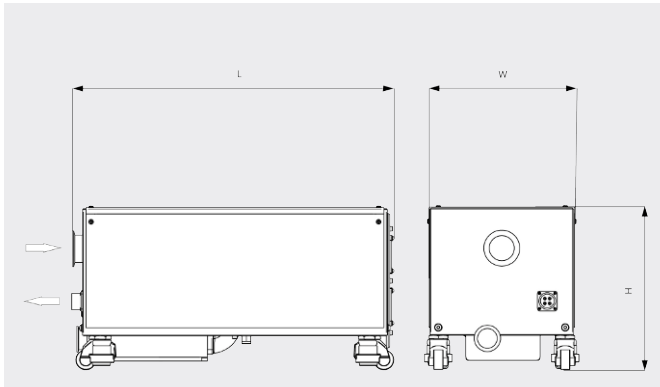
- Seal- en gasballastsysteem voor het verpompen van dampen en condenseerbare gassen

COBRA BA 0100 C

Droge schroefvacuümpomp



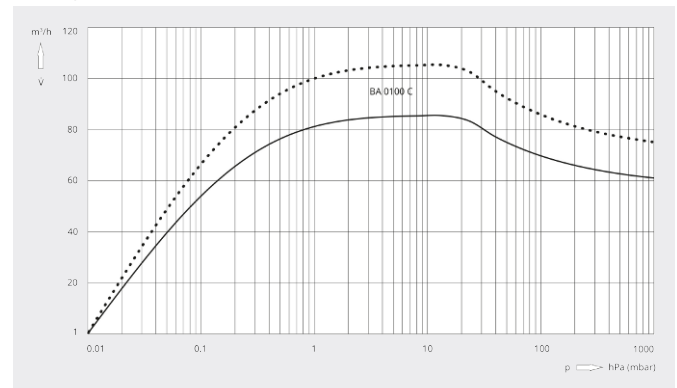
Maatschets



Pompsnelheid

Lucht op 20 °C. Tolerantie: ± 10%

— 50 Hz 60 Hz



COBRA BA 0100 C	
Artikelnummer	1361570759
Nominale pompsnelheid	85 / 105 m³/h (50 / 60 Hz)
Einddruk	0,01 (50 / 60 Hz)
Nominaal motorvermogen	1,5 / 1,8 kW (50 / 60 Hz)
Energieverbruik bij einddruk	1,1 / 1,25 kW (50 / 60 Hz)
Nominaal motortoerental	3000 / 3600 min ⁻¹ (50 / 60 Hz)
Geluidsniveau (ISO 2151)	58 dB(A) (50 / 60 Hz)
Stikstofverbruik	0 – 50 l/min
Gewicht ca.	120 kg
Afmetingen (L x W x H)	634 x 304 x 338 mm
Gasinlaat / uitlaat	DN 50 KF / DN 40 KF
Overige informatie	<ul style="list-style-type: none">• Luchtkoeling• Horizontale roestvrijstalen geluiddemper• Draaiwielen met geïntegreerde stille blokken• Voorgevuld met PFPE-olie

WILT U MEER WETEN?

Neem contact met ons op!
info@busch.nl of +31 (0)348 46 23 00



CONTACTFORMULIER



BEL DIRECT